
IC-2N

144MHz FM TRANSCEIVER

取扱説明書



この度は IC-2N をお買い上げいただき、ありがとうございました。
ICOMの技術が誇るハンドヘルドタイプのFMトランシーバーです。どうかこの説明書をよくお読みになり、その高性能な機能を十分に発揮していただくと共に、末長くご愛用くださいますようお願い申し上げます。

目次

| | | | |
|-------------------------------|----|-----------------|----|
| プロフィール | 3 | 回路の動作と説明 | 16 |
| 各部の名称 | 5 | 概要 | 16 |
| 各部の名称と動作 | 6 | 受信部 | 16 |
| お使いになる前に | 8 | 送信部 | 18 |
| 電池の入れかた | 8 | PLLユニット | 19 |
| 電池の入替え時期 | 9 | その他の回路 | 21 |
| 標準バッテリーパックにNi-cd電池を収容 する場合 | 10 | 内部について | 22 |
| 外部マイクロフォンについて | 10 | ブロック図 | 24 |
| ベルトサスペンダーの取り付けかた | 11 | 定格 | 25 |
| バンドストラップの取り付けかた | 12 | トラブルシューティング | 26 |
| 通信のしかた | 13 | アマチュア局の免許申請について | 28 |
| 準備 | 13 | IC-ML1での免許申請 | 30 |
| 受信のしかた | 13 | オプション一覧表 | 32 |
| 送信のしかた | 14 | バッテリーパックと充電器の仕様 | 34 |
| 運用時のご注意 | 14 | 付属品 | 35 |
| 電波を発射する前に | 15 | 営業所ご案内 | 36 |

プロフィール

●新方式のPLL内蔵

IC-2Nの周波数制御部にはデジタルPLLを採用し、10KHzステップで144.000~145.990MHzを200チャンネルでフルカバーします。

本機のPLLは必要とする周波数の $\frac{1}{2}$ で動作する1VCOのミキサ型PLLで、局部発振には、送・受信2個の水晶発振子を用いています。

●低消費電流

プログラマブルデバイダへ低い周波数での入力、サムホイールスイッチ、CMOS ICの採用により、送信時および待ち受け時の消費電流を極めて低減し、バッテリー寿命を大幅に延長しています。

●バッテリーパック・スライドインシステムの採用

アイコム独自のバッテリースライドインシステムの開発により、標準型の単三6本のものから、各種Nid電池を組み合わせることで、さらに超小型、長寿命、ハイパワー化など、

多目的使用に対応させています。

また、乾電池の交換は、標準型単三6本のケースが中程から分かれる構造となつていのでごく簡単に行なうことが可能です。

●堅牢な構造

内部にシャーシを設け、そのシャーシに外側のプラスチックフレーム、プリント基板を固定することにより、振動や衝撃に耐える堅牢なものとしています。

また、このシャーシは両開きの構造となつていので、メンテナンスの面でもやり易くなつてい

●優れた送受信性能

受信部はダブルスーパーヘテロダイン方式で、特にクリスタルモノリシックフィルタ、セラミックフィルタの採用など、高感度しかも妨害信号に強い受信部を構成して

送信部はVCOに直接FM変調をかけ、2通倍する方式と、高性能バンドパスフィルタ、ローパスフィルタの採用により、不要なスプリアス発射を極めて減少して

●信頼性抜群の電子部品

各部回路には高性能、高安定性を誇る小型部品を使用しています。特に受信中間周波数段には外付部品の少ない多機能ICを採用し、信頼度を向上させるとともに、セットの小型化を計っています。

また、パワーユニットには、アイコムが従来よりハンディトランシーバーで採用していた実績あるトランジスタを使用していますので、耐久性、信頼性ともに優れています。

●広範囲の電源電圧に対応

5V定電圧回路の内蔵により、最小電圧5.5Vから、最大12Vまで広範囲の電源電圧に対応させています。

●安定した動作

ハイパワー用バッテリーパックの使用にも定電圧回路の採用、内部シャーシの効果的放熱等により、ハイパワー送信時の安定性を充分にもたせています。

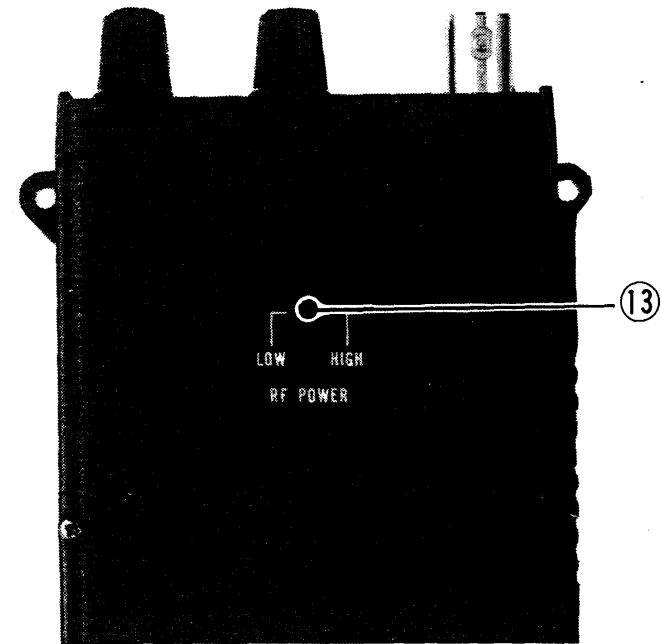
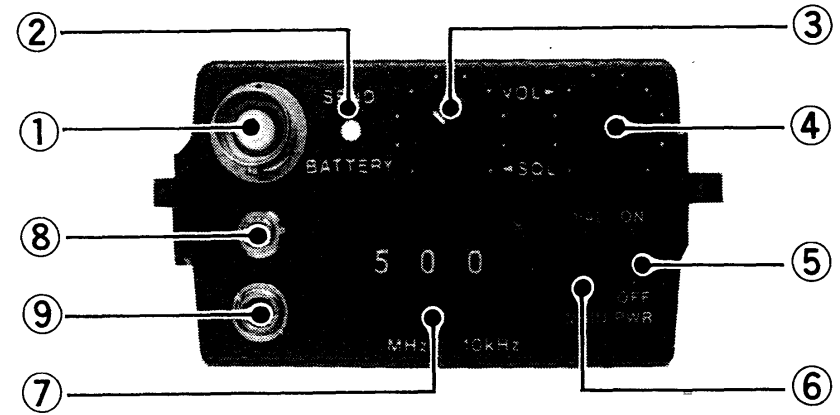
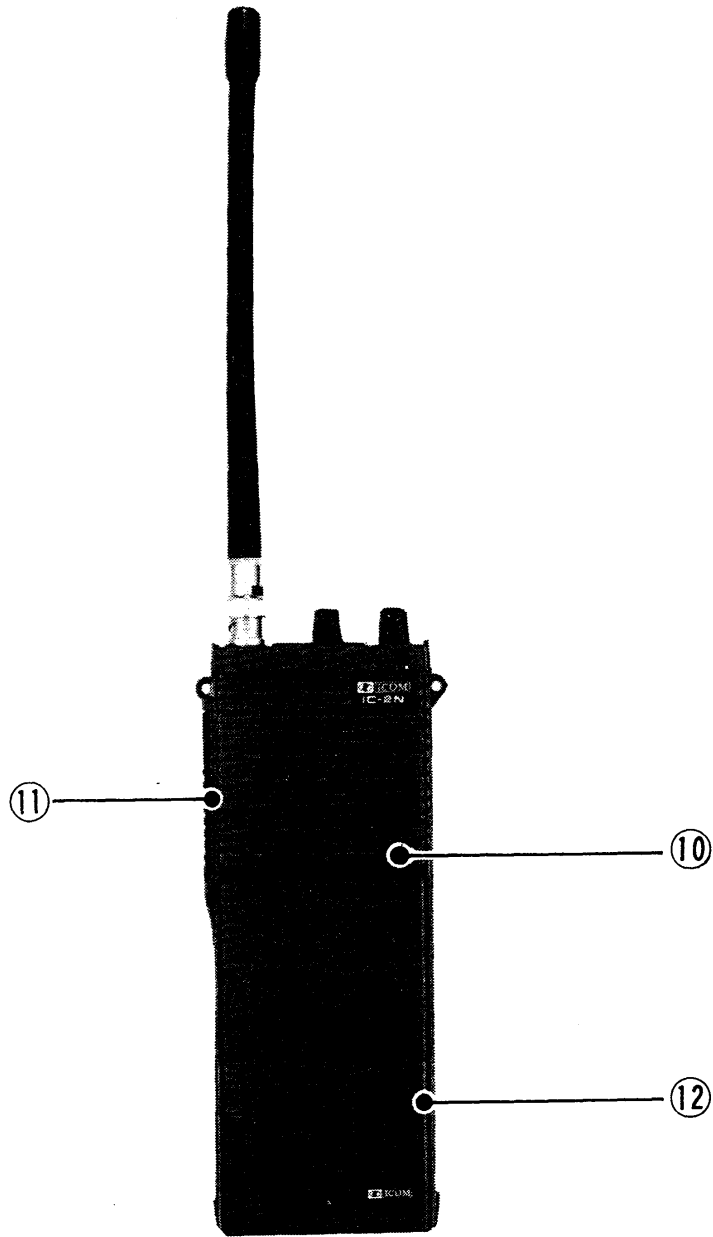
●ワンタッチのメインコール機能

DIAL/MAINスイッチの切換えにより、ワンタッチでコールチャンネル(145.000MHz)を設定できるメインコール機能を内蔵しています。

●豊富なオプション

別売のオプションには、各種Ni-cdバッテリーパック、充電器、スピーカマイクロホン、レーザーケースなど豊富にとり揃えています。使用目的に応じたシステムをお楽しみください。なお、オプション類の仕様については32ページの表をご参照ください。

各部の名称



各部の名称と動作

① ANT (アンテナ)

付属のフレキシブルアンテナを取り付けるためのコネクタです。BNC接栓ですから、取り外せば外部アンテナも接続することができます。

② SEND-BATTERY 表示ランプ

PTTスイッチを押したとき、送信モードとなり、この表示ランプが点灯します。内蔵電池が消耗し、電池電圧が5.5V以下になると、送信モードにしてもこの表示ランプは点灯しません。電池が消耗したときは、新しい乾電池と交換してください。

③ SQL (スケルチ) ツマミ

無信号時の雑音を消去するつまみです。時計方向に回してゆきますと「ザー」という雑音がなくなる点があります。その位置にセットしておきますと、信号が入ったときだけ音声等をスピーカで聞くことができます。

④ VOL (ボリューム) ツマミ

受信時の音量を調整するつまみです。時計方向に回しますと音量が大きくなりますので、聞きやすい適当な位置にセットしてください。

⑤ ON/OFF スイッチ

本機の電源スイッチです。

⑥ DIAL/MAIN スイッチ

コールチャンネルの切換えを行ないます。DIAL側にセットしますと、サムホイールスイッチによるチャンネル選択ができ、MAIN側にしますと、145.000 MHzに周波数が固定されます。

⑦ 周波数ダイヤル (サムホイールスイッチ)

希望する周波数を選択するスイッチです。144.000 MHz～145.990 MHzまで10 KHzごとの200チャンネルで動作します。3桁表示になっていて、最下位桁から10 KHz台、100 KHz台、1 MHz台を表示します。なお、1 MHz台の指定は144 MHz帯か145 MHz帯しか指定することはできませんので、4または5以外の数値

を指定したときは、偶数(0,2,6,8)の場合が144MHz帯、奇数(1,3,7,9)の場合は145MHz帯が動作するようになっています。

⑧ MIC(マイクジャック)

外部マイクロホンを接続するジャックです。別売のスピーカマイクロホン(IC-HM9)をこのジャックと、スピーカジャックに接続しますと、受信中はマイクロホンがスピーカになり、PTTスイッチを押し送信状態にしますと、マイクロホンに切り替わります。

⑨ SP(スピーカジャック)

外部スピーカ、イヤホン等を接続します。このとき、内蔵スピーカの接続が切れ、外部スピーカ、イヤホンからだけ音が出ます。

⑩内蔵マイクロホン

エレクトレットコンデンサーマイクロホンユニットが内蔵されています。PTTを押し、送信モードにして、ここに向かって普通の声でお話してください。

⑪ PTTスイッチ

このスイッチの下部を押えますと「カチッ」と音がしてSENDランプが点灯します。スイッチを押えている間は送信モードになっています。

⑫ バッテリーパック

着脱の簡単な単三6本を収容した乾電池パックです。(標準バッテリーパック名称IC-BP4)乾電池を交換するときは、本機裏面カバーに記載されているREMOVEの方にパックをスライドさせてはずします。

取り付けるときは、SET側にスライドさせ、「カチッ」と音のするところまで差し込んでください。

⑬ LOW/HIGHスイッチ

RF POWERの切換えスイッチで、HIGH側にしますと、定格出力の1.5Wになり、LOW側にしますと出力は約 $\frac{1}{10}$ の150mWとなり消費電流が少なくなります。近距離通信にはLOW側など用途、目的に応じて切換えてください。

お使いになる前に

■電池の入れかた(乾電池のとき)

お買上げ時は本体に電池が入っていませんから、付属の電池(単三型電池6本)を次のようにして入れてください。このとき電源スイッチは必ずOFFにしておいてください。

まず、本体下部のバッテリーパックIC-BP4部を裏面カバーに記載のようにREMOVE側へスライドさせてパックをはずします。(図1)

1. バッテリーケースの開けかた

まず、ケースを図1のように左手で持ち、右手で底部をささえるようにします。次に、図2のように接点部を押し下げますと、電池ホルダー部を抜くことができます。

2. 電池の装着

引き抜いた電池ホルダーには、片面3本ずつ(合計6本)の単三乾電池が装着できます。電池を装着するときは、電池ホルダーの刻印に従って行ってください。

3. バッテリーケースの閉じかた

電池の装着が終了しましたら、電池ホルダーを元通りにケースに納めます。

Fig1.

左手で両サイドを軽く押しながら右手で底部をささえるようにして持つ

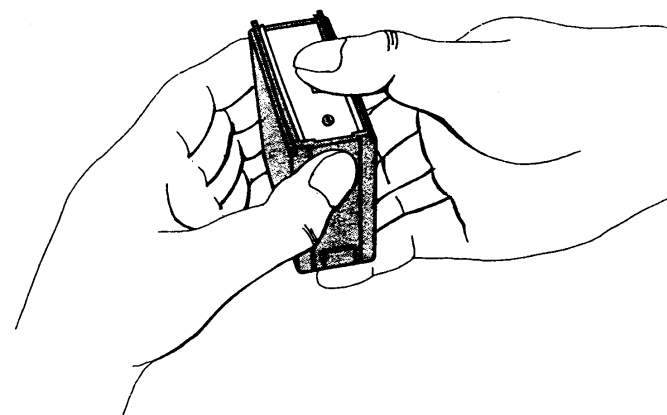
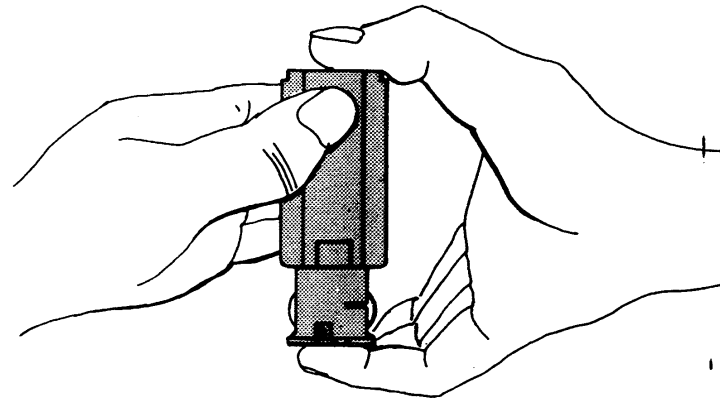


Fig2.

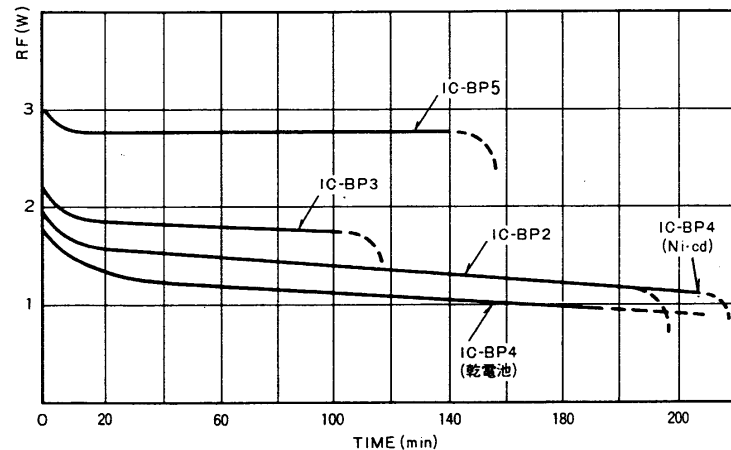
金属接点部を押し下げると電池ホルダーが抜ける



■電池の入替え時期

電池の電圧が下がりますと送信出力が減り、本機の性能を十分に発揮することができません。送信状態にしてもSEND表示ランプが点灯しないときは、電池が消耗していますから新しい電池と取り替えてください。ランプが消えても2～3時間は使用可能です。このとき、同じ種類の乾電池をご使用ください。混用すると液もれのおそれがあります。また、乾電池は一度に全数お取り替えください。古いものと混用すると使用時間が短くなります。

図3 バッテリーパックの使用時間と出力
(送信1 min、受信3 min) 室温25°C



普通性能の電池で受信状態で約24時間連続使用可能です。途中で電源をOFFにすれば電池の性能が回復しますから、より長くご使用できます。

送信状態にすれば、受信時の数倍の電流が流れますから、送信時間が長くなるほど電池の使用可能時間が短くなります。

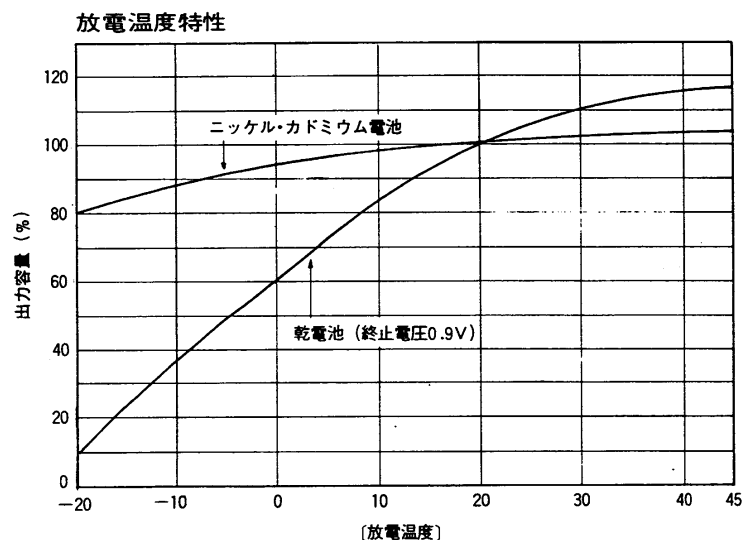
したがって

- 近距離通信のときはLOW POWERにする。
 - 送信時間をできるだけ短かくする。
 - 受信時の音量を小さくする。
 - 使用しないときは必ず電源を切る。
 - できるだけ連続して使用しない。
- 等が電池を長持ちさせるコツです。

高性能電池をご使用になりますと、さらに長時間使用可能となります。

また、乾電池の温度特性は図4のように気温が低下するほど容量の減少が著しくなります。普通、乾電池の使用温度の下限は-10°Cとされています。寒冷地などでご使用の場合はできるだけ電池部分を暖かくして使用してください。

図4 周囲温度に対する電池容量減少率



Ni-cdは低温時でも比較的容量低下は少ないので寒冷地での運用はIC-BP2, 3, 5をおすすめします。

●標準バッテリーパックにNi-cd電池を収容する場合

本機に付属している標準バッテリーパックは、乾電池仕様となっていますが、市販の単三乾電池型Ni-cd電池を6本収容して使用することができます。

この場合の充電には、別売のスタンド型AC-DCバッテリーチャージャー(BC-30)をご使用ください。

なお、その他オプションにて発売の電池、充電器等については、オプション一覧表をご参照ください。(P32, 33)

■外部マイクロホンについて

●スピーカマイクIC-HM9(オプション)

本機の運用範囲を広げ、さらに楽しんでいただくためにIC-HM9を別売しております。IC-HM9はハンドタイプのスピーカマイクですから、本体を手を持って交信しなくても、IC-HM9を胸ポケットなどにつけて使用できますので扱い易く便利です。

また、寒冷地などで使用する場合、本体を暖めながら使用すれば、電池の容量低下を防ぐことにもなります。

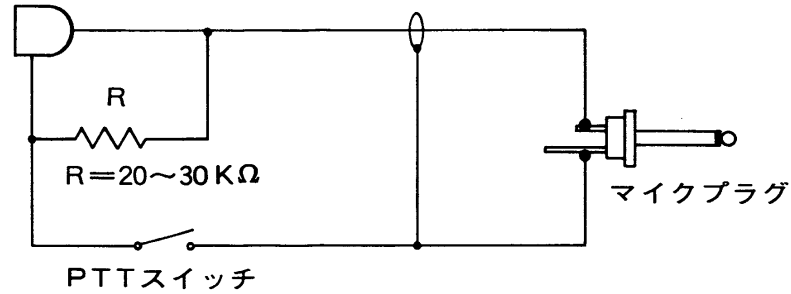
●その他のマイクロホン

お手持ちのマイクロホンをご利用の場合は付属のマイクプラグを使用して、例の様に接続して下さい。

***エレクトレットコンデンサータイプの場合**

2端子のものが使用できます。

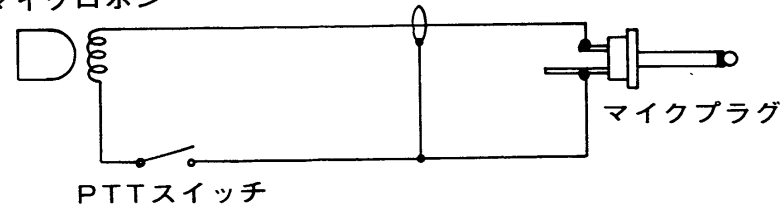
マイクロホン



感度は $1\mu\text{bar}$ —65—70dBのものが使用できます。

***ダイナミックマイクロホンの場合**

マイクロホン

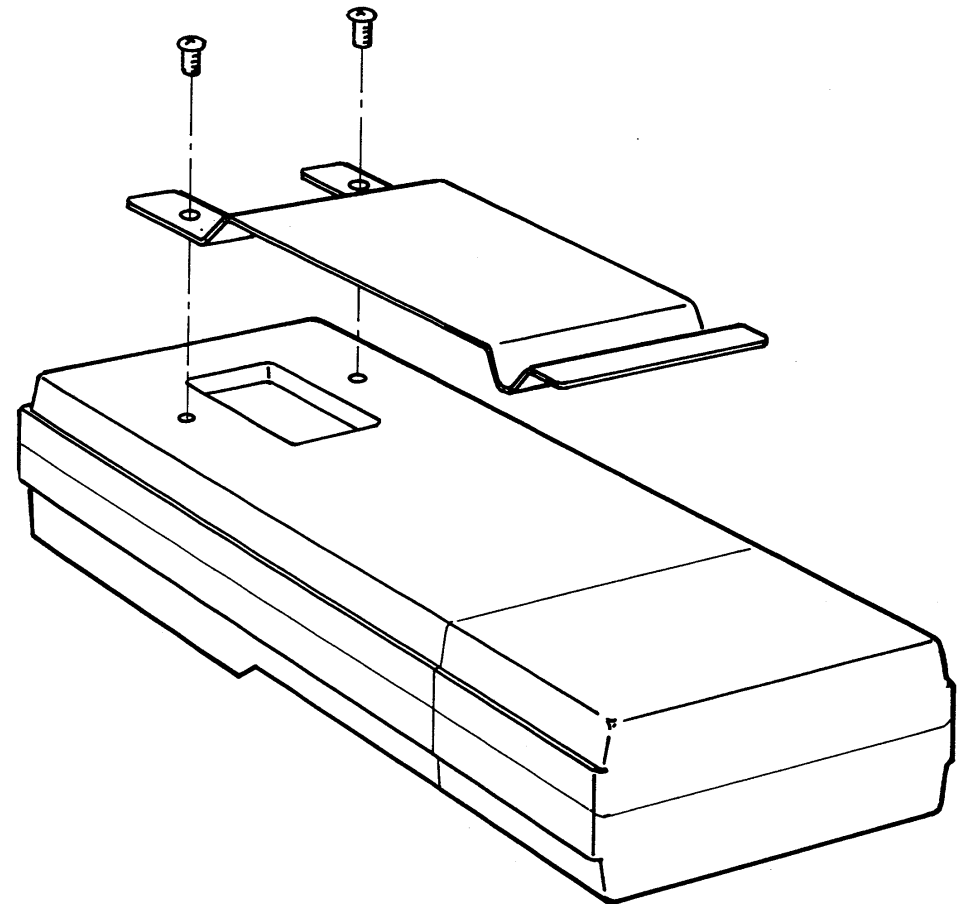


インピーダンスは 200Ω — $1\text{K}\Omega$ で、感度は $1\mu\text{bar}$ —65—70dBのものが使用できます。

■ベルトサスペンダーの取り付けかた

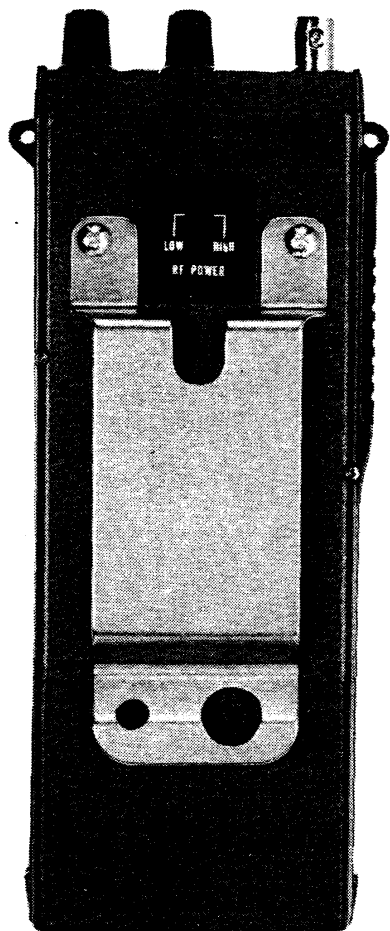
付属のバンド金具を取り付け、着衣のベルト等にかけますと、持ち運びが一層楽になります。

図5



本体裏面のネジ穴（2ヶ）に付属のネジで
固定してください。

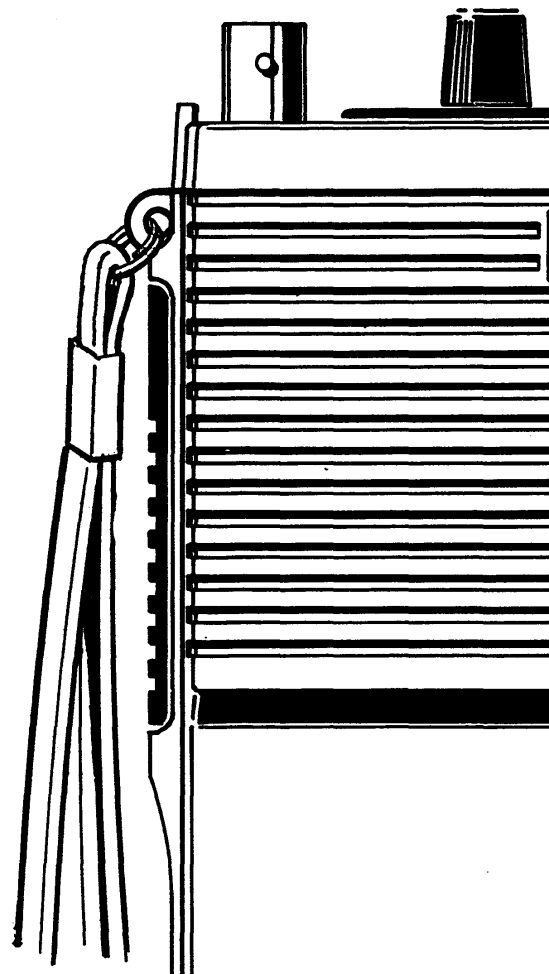
図6



■バンドストラップの取り付けかた

付属のバンドストラップは図7のように本
体側面（左右どちらでもよい）突起アナに先
端の金具（バネ）を回しながら押し込んでく
ださい。

図7



通信のしかた

■準備

電源を入れる前に次のことを確認してください。

- 1.電池は正しく挿入されていますか。
- 2.アンテナは正しくセットされていますか。
外部アンテナを使用されるときも、確実にセットされているか確認してください。
- 3.外部スピーカマイクをご使用の場合は正しくセットされていますか。

また、ツマミ・スイッチ類は次のようにセットしてください。

- VOLツマミ 反時計方向へ回し切る
- SQLツマミ //
- サムホイールSW 希望周波数付近
- DIAL/MAIN SW DIAL側
- RF HIGH/LOW SW LOW側

■受信のしかた

電源スイッチをONにすることにより電源が入ります。

●ボリューム調整

VOLツマミを時計方向にゆっくり回してゆきますと、「ザー」という雑音か、音声等の信号が聞こえてきますから、適当な音量になるところで止めてください。

●スケルチ調整

SQLツマミを時計方向にゆっくり回してゆきますと、「ザー」という雑音が聞こえなくなる位置があります。その位置にセットしてください。

●希望周波数の選択

サムホイールスイッチにより受信周波数をセットします。200チャンネルを10 KHz毎に選択することができます。

なお、本機で交信可能な周波数帯は144.000～145.990MHzです。これ以外の周波数を指定しても、1MHz台(最上位桁)の数値が偶数のとき(0,2,6,8)は144MHz帯、奇数のとき(1,3,7,9)は145MHz帯となります。

■送信のしかた

うまく受信ができましたら送信に移りますが、送信する前には必ず受信をし、他の局の通信に妨害を与えないように注意してください。

CQを出している局や、交信を終ろうとしている局を呼出すときは、サムホイールスイッチで受信音が一番明瞭な位置にセットしてください。

相手局が受信状態に入りましたら、マイクロホンのPTT（プッシュトーク）スイッチを押し、相手局を呼び出します。このときマイクロホンと口を5cm程度離して、普通の大きさの声で話してください。あまり大きな声で話しますと音声が歪むことがあります。呼出しが終了しましたらPTTスイッチを離してください。また受信状態にもどります。

CQを出すときは、他の局の通信に妨害を与えない周波数を使用して呼び出してください。

メインコール切換え用のDIAL/MAINスイッチおよび出力切換え用のHIGH/LOWスイッチは目的に応じ、適宜切り換えてご使用ください。

■運用時のご注意

●運用に適しない場所

雨や水しぶきが直接かかったり、高温になる場所、直射日光の当たるところ、また極端に振動の多いところ、ほこりの多いところなどはさけて設置してください。

●室内では

室内からフレキシブルアンテナで送信しますと、どのようにスプリアスの少ない性能の優れたトランシーバーでも、基本波によって電波障害を起こすおそれがあります。

また、外部アンテナをご利用の場合でも、アンテナの種類や、建物が密集した市街地などでは、混変調が発生するおそれがありますので、十分に確かめたうえでご使用願います。

●外部電源について

本機は、バッテリー専用機ですので、外部電源を直接接続する事は避けて下さい。機器の故障の原因となる場合があります。

また、別売のIC-DC1は、カーバッテリーや固定電源が利用できますので、オプション一覧表をご参照ください。(P33)

■電波を発射する前に

ハムバンドの近くには、多くの業務用無線局の周波数があり運用されています。これらの無線局の至近距離で電波を発射するとアマチュア局が電波法令を満足していても、不測の電波障害が発生することがあり、移動運用の際には十分ご注意ください。

特につぎの場所での運用は原則として行なわず、必要な場合は管理者の承認を得るようにしましょう。

民間航空機内、空港敷地内、新幹線車輦内、業務用無線局および中継局周辺等。

TVI等について

本機はスプリアス防止のフィルターが入っていますのでTVI等に悩まされることはありませんが、アンテナのミスマッチング等でTVIの原因となることがあります。アンテナの調整を十分にさせていただき、なおかつTVI等が発生するときは他にも原因が考えられます。

日本アマチュア無線連盟(JARL)では、アマチュア局側の申し出により、その対策と障害防止の相談を受けていますので、JARLの

監査指導員または、JARL事務局に申し出られると良い結果が得られるものと思います。

また、JARLではアマチュア局の電波障害対策の手引として「TVI対策ノート」を配布しておりますので、事務局へお問い合わせください。

JARL事務局・地方事務局所在地

| 名称 | 住所 | 電話番号 |
|----------|---------------------------------|--------------|
| 連盟事務局 | 〒170 東京都豊島区巣鴨1-14-2 | 03-947-8221 |
| 関東地方事務局 | 同上 | 03-947-8221 |
| 東海地方事務局 | 〒450 名古屋市中村区広小路西通り1-20 ガーデンビル5階 | 052-586-2721 |
| 関西地方事務局 | 〒543 大阪市天王寺区大道3-8-31 赤松ビル内 | 06-779-1676 |
| 中国地方事務局 | 〒730 広島市中区銀山町2-6 松本無線ビル4階 | 0822-43-1390 |
| 四国地方事務局 | 〒790 松山市大手町2-9-4 | 0899-43-3784 |
| 九州地方事務局 | 〒860 熊本市下通町1-8-15 上田ビル内 | 0963-25-8004 |
| 東北地方事務局 | 〒980 仙台市大町2-13-12 立町ビル | 0222-27-3677 |
| 北海道地方事務局 | 〒060 札幌市中央区北1条西5丁目 日赤会館内 | 011-251-8621 |
| 北陸地方事務局 | 〒920 金沢市中橋町2-3 | 0762-61-6319 |
| 信越地方事務局 | 〒380 長野市県町477 富士井ビル内 | 0262-34-7676 |
| 沖縄連絡事務所 | 〒902 那覇市字大道109-1 | 0988-84-7756 |

回路の動作と説明

別紙配線図とブロック
図をご参照ください。

■概要

本機は144MHz帯ハンドヘルドタイプのFMトランシーバーです。

軽量、小型ですから野外で、車載で、固定でいつでもどこでも手軽に運用ができます。

本機はPLL回路を内蔵し、144MHz帯を10KHzステップの200チャンネルをフルカバーします。

受信部の構成は、第1中間周波数10.695MHz、第2中間周波数455KHzのダブルスーパーヘテロダイン方式を採用しています。

送信部はVCOにFM変調をかけ、2通倍して送信周波数を得ています。

周波数の制御は、サムホイールスイッチによって制御されるPLL回路で行なわれ、10KHzピッチの正確な周波数を得ています。

■受信部

●アンテナ切換え回路

アンテナコネクタJ1からの入力信号は、C3およびPLLユニットのL29、L30、C95、C97

C98、で構成されるチェビシェフ型ローパスフィルタを通して、アンテナ切換え回路に導かれます。

受信時アンテナ切換え回路のD16、D17はOFF状態となっているため、入力信号はL28を通してMAINユニットに導かれます。

本機のアンテナ切換え回路には、受信時に電流の流れない $\frac{1}{4}\lambda$ 型ダイオードスイッチ方式を採用し、受信時の消費電力を低減しています。

●高周波回路

アンテナ切換え回路からの入力信号は、MAINユニットのL1を通してカスケード接続されたQ1、Q2で増幅されます。Q1、Q2で高周波増幅された信号は、L2～L4のバンドパスフィルタを通り、帯域外の信号を抑圧して次段の第1ミキサーQ3のゲートに加えられます。一方Q3のソースにはPLLユニットからの局部発振信号(133MHz帯)が入力され、ゲートに加えられた受信信号とミキサーされて10.695MHzの第1中間周波数がドレインに得られます。

●中間周波増幅回路

Q3のドレインから出力された第1中間周波信号は、帯域特性の優れた2個1組の、クリスタルモノリシックフィルタFI1によって、帯域外の信号が除去され、Q4、Q5にて増幅されます。

Q5で増幅されたIF信号はC19を通してIC1の16番ピンに加えられます。

IC1は、局部発振回路、ミキサー回路、リミッターアンプ、クオドラチャ検波、アクティブフィルタ等をワンパッケージに納めた多機能ICです。

第1中間周波信号は、このIC1内部の局部発振回路と、水晶発振X1により出力した10.240MHzの信号と、IC1内部のミキサー回路でミキサーされ、3番ピンに455KHzの第2中間周波数を出力します。3番ピンより出力された第2中間波信号は高性能セラミックフィルタFI2を通過して5番ピンに戻り、IC1内部のリミッターアンプ回路により、不要な振幅成分が取り除かれ増幅されます。

リミッターアンプの出力は7番ピンから取り出され、C24、L7の位相回路を通して、再び

8番ピンに入り、内部のクオドラチャ検波回路によって検波され、9番ピンに低周波信号として出力されます。

●低周波回路、スケルチ回路

IC1の9番ピンから出力された低周波信号はR17、C26を通り、音量ボリュームを通してIC2に加えられます。R17、C26は積分回路で6dB/octのディエンファシスを行なっています。

IC2に入力された信号は、ここで低周波増幅され、スピーカを駆動させます。

また、IC1の9番ピンより出力されたノイズ信号は、C28からスケルチボリュームを通し、IC1内部のアクティブフィルタへ入力されます。このアクティブフィルタにより、約20KHzのノイズ成分が取り出され、これを増幅し、Q13でノイズ検波を行ないます。

ノイズ検波された直流電圧は、スケルチスイッチング用トランジスタQ14を駆動し、D3、Q15、Q16で構成される定電圧回路を制御しています。

この定電圧回路により、IC2を過電圧から保護するとともに待ち受け時の消費電力を少なくしています。

また、送信時にはIC2を動作させないようにD2によりQ14をONさせて、IC2の動作を停止させています。

■送信部

●マイクアンプ回路

内蔵マイクまたは外部マイクからの音声信号は、メインユニット内のQ25～Q28で構成されるリミッターアンプにて増幅されます。このリミッターアンプは、NFB（負帰還）回路に周波数特性を持たせることにより、300Hz～3KHzの範囲で、6dB/octのプリエンファシスを行ないます。また、入力に差動増幅の構成をとり、リミッターの出力波形が対称になるようにしています。

リミッターアンプから出力された信号は、方形波に近く、高調波成分を多く含んでいますので、Q29のスプラッターフィルタにより、3KHz以上の高調波をカットしています。フィルタより出力された信号は、C67を通して、

PLLユニットのVCO回路に入力され、直接FM変調がかけられています。

●通倍、励振増幅回路

PLLユニット内のVCO回路の発振周波数は、低消費電力を目的として、送信周波数の $\frac{1}{2}$ で発振させていますので、Q8、Q9にて2通倍し、L19、L20のバンドパスフィルタを通して144MHzの送信周波数を得ています。

この出力をQ11で増幅し、L21、L22のバンドパスフィルタにて、通倍による高調波成分を取り除き、144MHzの目的送信信号だけをQ12で200mWまで励振増幅しています。

●電力増幅回路

励振増幅された送信信号は、さらにQ13にて電力増幅され、電源電圧9V時、1.5Wの出力を得ています。

アンテナ切換えのダイオードD16は送信時にONとなりますので、Q13で電力増幅された送信信号が、D16を通りローパスフィルタを通してANT端子に導かれます。

■ PLLユニット

● 局部発振回路

本機のPLLは必要とする周波数の $\frac{1}{2}$ で構成される、ミキサー型のPLLとなっています。局部発振回路には受信用水晶X 2、送信用水晶X 3と2個の水晶発振子を設け、これを切替えて発振させています。受信時にはR + 5 VがR 23, L 11, R 27を通してD 10に加えられ、これをONとしてX 2を発振させます。また、送信時にはR 24, L 12, R 28を通してT + 5 VをD 11に加え、ONとしてX 3を発振させます。この局部発振回路はX 2, X 3, Q 6から構成される3倍オーバートーン発振回路で、局部発振信号はL 15, L 16のバンドパスコイルを通して、受信時には64.6525MHz、送信時には70.000MHzの周波数として取り出され、PLLミキサーQ 4のベースに入力されます。

● ミキサー、増幅、ローパスフィルタ回路

バンドパスコイルL15・L16を通過した局部発振信号は、C58を通してPLLミキサーQ 4のベースに注入されます。

一方、VCOよりの出力信号はQ 2, Q 3の緩衝増幅を通してQ 4のベースに入力されます。Q 4で混合され出力される和周波数と差周波数の2つの信号はL 5, C 32, C 35で構成されるローパスフィルタを通すことで、差周波数の成分のみが取り出されます。

この信号はQ 5で必要なレベルまで増幅され、プログラマブルデバイダIC1の2番ピンに入力されます。

● プログラマブルデバイダ、基準周波数、位相比較回路

プログラマブルデバイダIC1は、サムホイールスイッチからのBCD信号により、Q 5からの出力信号を任意に分周し、17番ピンを通してIC2の7番ピンに入力します。

IC2はデジタル位比較器で、プログラマブルデバイダの出力と、IC3より発振される基準周波数とを位相比較し、その出力を3番ピンを通してループフィルタに入力します。

IC3は基準周波数発生用のICで、内部の発振器にてX1(5.12MHz)を発振させています。この信号はIC3内部の分周器により、1/1024

分周し、5 KHzの基準周波数を7番ピンを通して、IC2の8番ピンに入力します。

また、IC2はPLLのロックがはずれた場合の信号を、4番ピンに出力しますので、Q14およびメインユニットのQ7、Q8のスイッチング回路にてQ6を通して出力されるT+5Vを停止させ、ノンロック時に不要な電波が発射されないようにしています。

●ループフィルタ、VCO、FM変調回路

IC2の3番ピンより出力された信号は、R4～R6、C13で構成されるラグリード型ループフィルタにより、PLLの特性を決定し、VCO回路のバリキャップD3を制御しています。

VCO回路のQ1は高周波特性の優れた接合型FETで、コルピッツ回路を変形したクラップ発振回路を採用することで、優れた周波数安定度を得ています。また、リアクタンスの誘導部で送受信の周波数シフト、可変容量ダイオードで周波数制御を行なうことにより、発振周波数の安定度をそこなうことなく、周波数シフト特性およびデビエーション特性をより向上させています。

FM変調はマイクアンプからの音声信号をQ1のゲートに加え、Q1の相互コンダクタンスを変化させることにより、周波数変調を行っています。

送受信の周波数シフトは受信時、R+5VをL1を通してD4に加えこれをONとし、L3を通してVCO発振周波数を下げ、送信時にはD5、L2を通し、T+5VをD4に逆バイアスとして加えD4をOFFとし、VCO発振周波数を高くしています。

●受信緩衝増幅回路

VCOからの出力は、PLLユニットのQ7、Q8の緩衝増幅器を通して2通倍し、L17、L18のバンドパスフィルタを通すことにより、受信に必要な133MHz帯の信号を取り出し、第1ミキサースソースに加えています。

■ その他の回路

● 電源回路

本機では、減電圧特性の改善と、広範囲な電圧に対応するために、メインユニット内のQ17～Q20、D4で構成される定電圧回路で安定した5Vを作り出し、その電圧をQ6～Q9で構成されるスイッチング回路を通じて、送信時あるいは受信時の電圧として各回路に供給しています。

送信時はPTTスイッチS1を押すことにより、R55を通してQ23がON、それに続くQ8、Q6がONとなり、T+5Vを発生させます。

この電圧は、PLLユニットとQ12のエミッタホロワにより、マイクアンプ回路、LED表示回路に供給されます。

受信時はQ23がOFFとなりますので、R23～R25を通してQ9がONし、受信+5Vを発生させます。この電圧は、PLLユニットとQ10、Q11の電圧ブースト回路により+6Vまで上げ、受信回路に供給します。

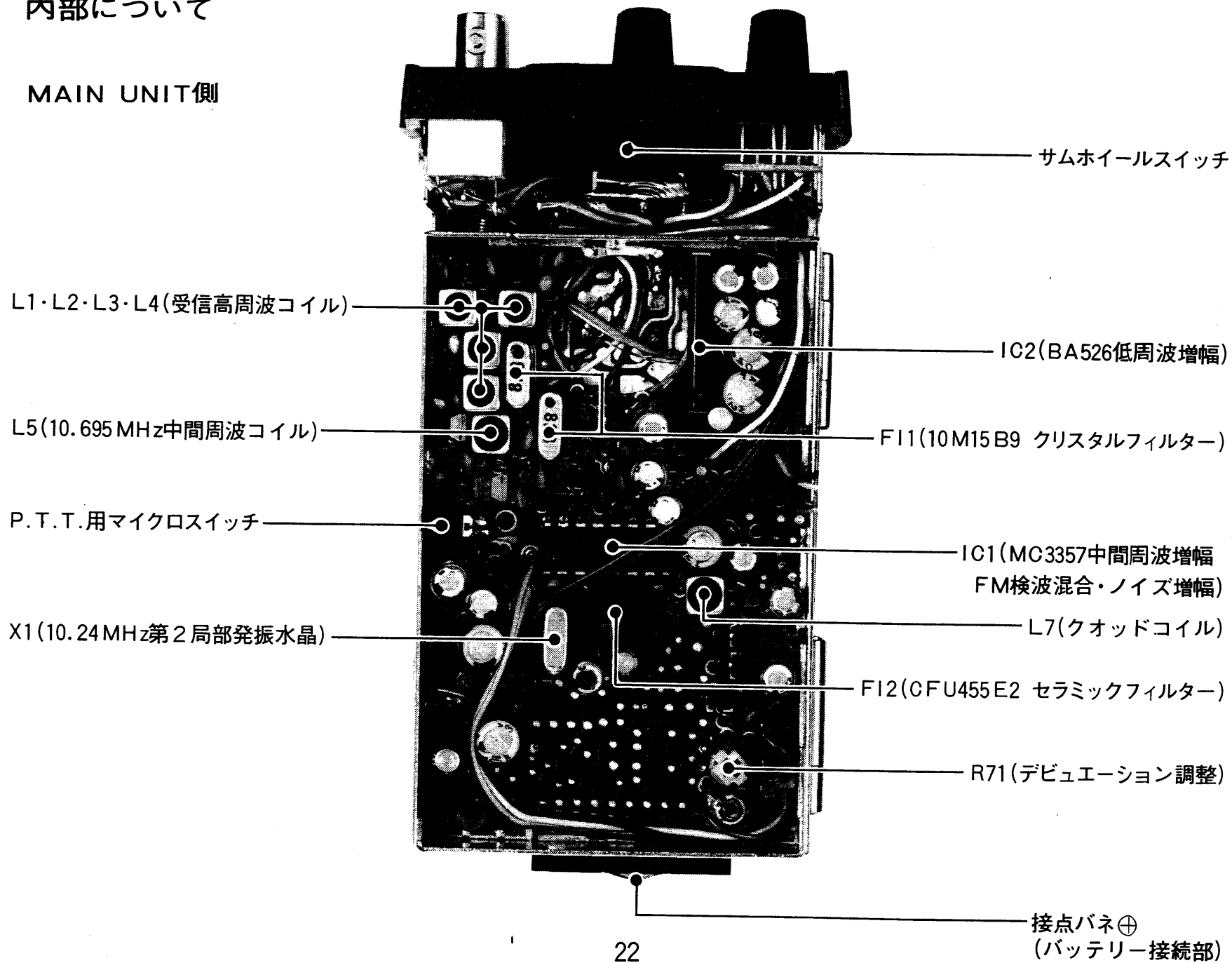
● LED表示回路

このLEDは、送信時に点灯し、電池電圧が5.5V以下になりますと、送信時に点灯しないようにして電池の消耗度を表示しています。

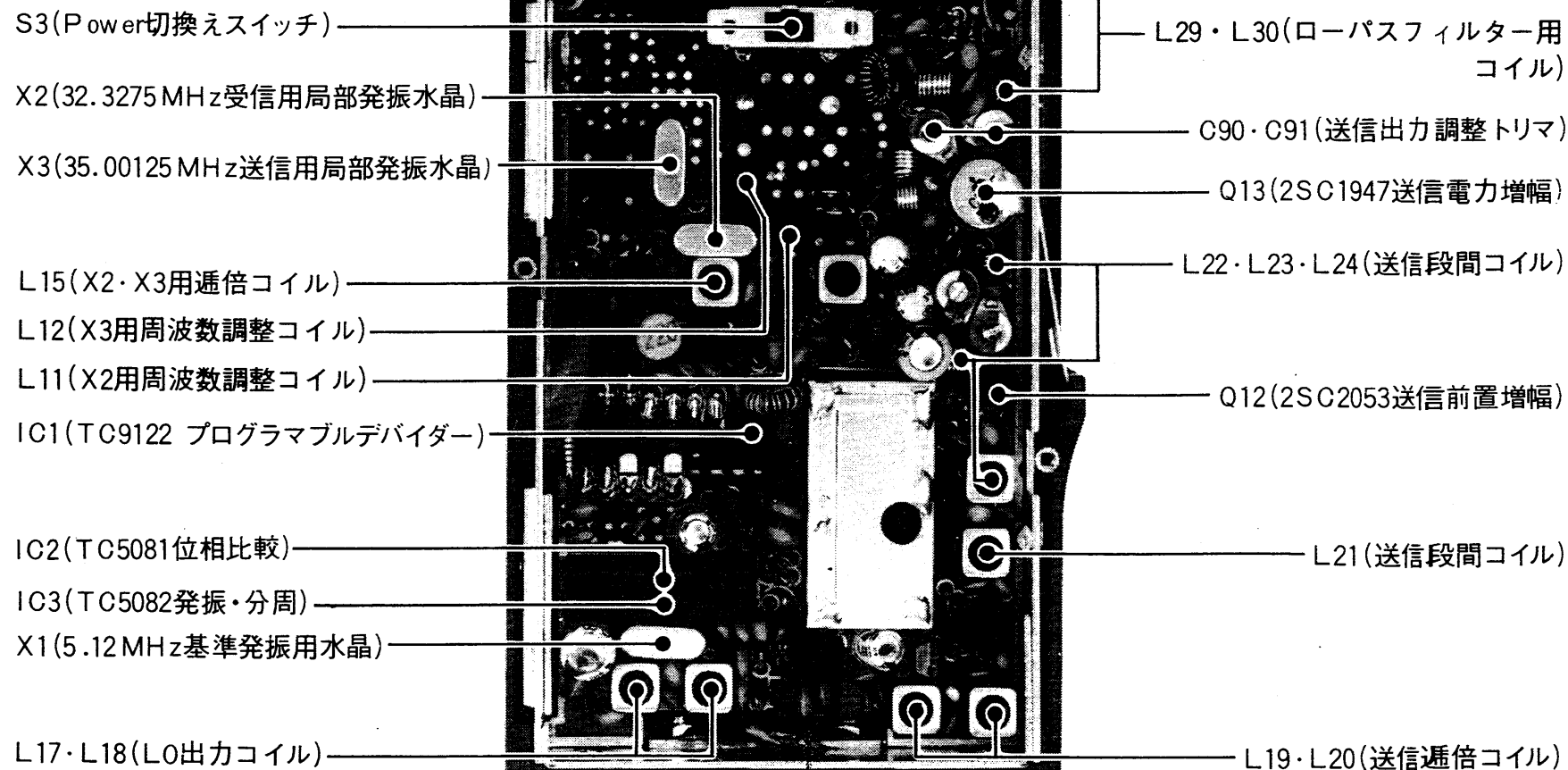
送信時、Q6から出力したT+5VをQ12、Q22を通してLEDに加え点灯しています。また、バッテリーパック電圧は、Q21のベースに接続されたR48、R49で分割して加えられ、エミッタ側の5Vの定電圧と比較されます。バッテリーパック電圧が5.5V以下になりますと、Q21がON、Q22はOFFとなり、送信状態にしてもLEDは点灯しません。

内部について

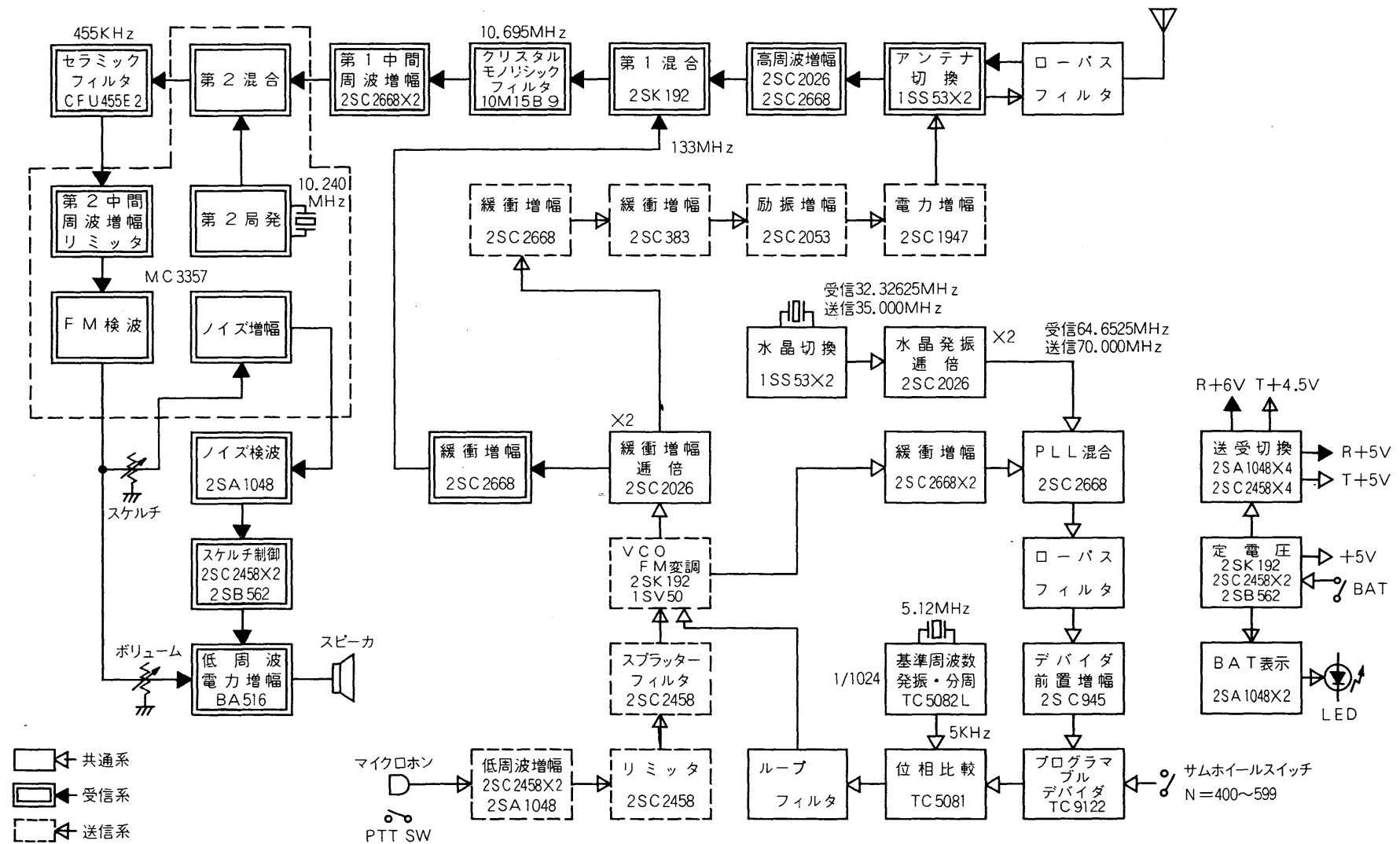
MAIN UNIT側



PLL UNIT側



IC-2N ブロックダイアグラム



■定 格

一般仕様

- 使用半導体 トランジスタ 39
F E T 3
I C 5
ダイオード 18
- 周波数範囲 144.000~145.990MHz
- 電波形式 F_3
- 空中線インピーダンス 50Ω 不平衡
- 電源電圧 5.5V~12V (定格電圧9V)
- 接地極性 マイナス接地
- 消費電流 受信最大出力時 約130mA
待受信時 約20mA
送信時HIGH(1.5W) 約550mA
LOW(150mW) 約220mA
- 温度範囲 -10°C ~ $+60^{\circ}\text{C}$
- 外形寸法 本体部
116.5(高さ)×65(巾)×35(奥行)
電池部(スタンダードタイプ)
49(高さ)×65(巾)×35(奥行)
(但し、突起物を除く。スピーカ部の奥行は39mm)
- 重量 約490g (アンテナ・電池含む)

受信部

- 受信方式 ダブルスーパーヘテロダイン
- 中間周波数 第1 10.695MHz
第2 455KHz
- 受信感度 20dB 雑音抑圧感度 $-6\text{dB}\mu$ 以下
 $1\mu\text{V}$ 入力時S+N/N 26dB以上
- 選択度 $\pm 7.5\text{KHz}$ 以上/ -6dB
 $\pm 15\text{KHz}$ 以下/ -60dB
- スプリアス感度 -60dB 以下
- 低周波出力 300mW以上(8Ω 負荷10%歪時)
- 低周波出力インピーダンス 8Ω
〔送信部、受信部共に定格電圧9.0V〕

送信部

- 送信出力 1.5W (HIGH)
150mW (LOW)
- 変調方式 可変リアクタンス周波数変調
- 最大周波数偏移 $\pm 5\text{KHz}$
- 不要輻射強度 -60dB 以下
- 使用マイクロホン エレクトレットコンデンサマイク
内蔵

■トラブルシューティング

IC-2Nの品質には万全を期しています。下表にあげた状態は故障ではありませんからよくお調べください。

下表に従って処置してもトラブルが起るときや、他の状態のときは弊社サービス係までお問合せください。

| 状 態 | 原 因 | 対 策 |
|-------------------------|----------------------------------------------------------------------|---------------------------------------------------------------------------------------------------------------------------------|
| ○電源が入らない | ○バッテリーパックの接触不良 ○接点バネ⊕（本体底部）とバッテリーパックの接触不良 ○電池極性のまちがい ○電池の消耗 | ○バッテリーパックの電極のよごれ等を確認する。 ○接点バネを起こして強くする。 ○極性を確認して電池を入れなおす ○乾電池の場合は新しい電池と取り替えNi-cdの場合は充電を行なう |
| ○スピーカから音がでない | ○ボリュームがしぼってある ○スケルチが深すぎる ○外部スピーカマイク、イヤホンを使っている ○電池の消耗 | ○VOLツマミを時計方向に回して適当な音量にする ○SQLツマミを反時計方向に回し、雑音が聞こえ出す直前にセットする ○スピーカマイク、イヤホンのプラグが奥まで正常に接続されているか、リード線が断線していないかを調べる ○交換または充電 |
| ○感度が悪く強い局しか聞こえない | ○アンテナ（外部）ケーブルの断線またはショート | ○アンテナケーブルを調べ正常にする |
| ○変調がかからない （外部マイク使用時） | ○マイクジャックの接触不良 ○マイクのリード線の断線 | ○マイクジャックを調べて正常にする ○リード線を少し切りハンダ付けをやり直す |

| 状 態 | 原 因 | 対 策 |
|------------------------|------------------------------------------------------------------------------------------------------------------------|--------------------------------------------------------------------------------------------------------------|
| ○電波が出ないか電波が弱い | <ul style="list-style-type: none"> ○アンテナ（外部）ケーブルの断線またはショート ○RF HIGH/LOWがLOWのとき ○電池の消耗 | <ul style="list-style-type: none"> ○アンテナケーブルを調べ正常にする ○HIGHに切り換えてみる ○交換または充電 |
| ○周波数ダイヤルを回しても周波数が変わらない | ○MAIN/DIALスイッチがMAINになっている | ○MAIN/DIALスイッチをDIALにする |

アマチュア局の免許申請について

空中線電力10W以下のアマチュア局の免許または変更（送信機の取り替え、増設）の申請をする場合、日本アマチュア無線連盟(JARL)の保証認定を受けると電波監理局で行なう落成検査（または変更検査）が省略され簡単に免許されます。

IC-2Nを使用して保証認定を受ける場合に、保証願書の送信機系統図の欄に登録番号(I-37)または送信機（トランシーバー）の型名(IC-2N)を記載すれば送信機系統図の記載を省略することができます。

免許申請書類のうち、工事設計書の送信機の欄には下記の表のように記入してください。

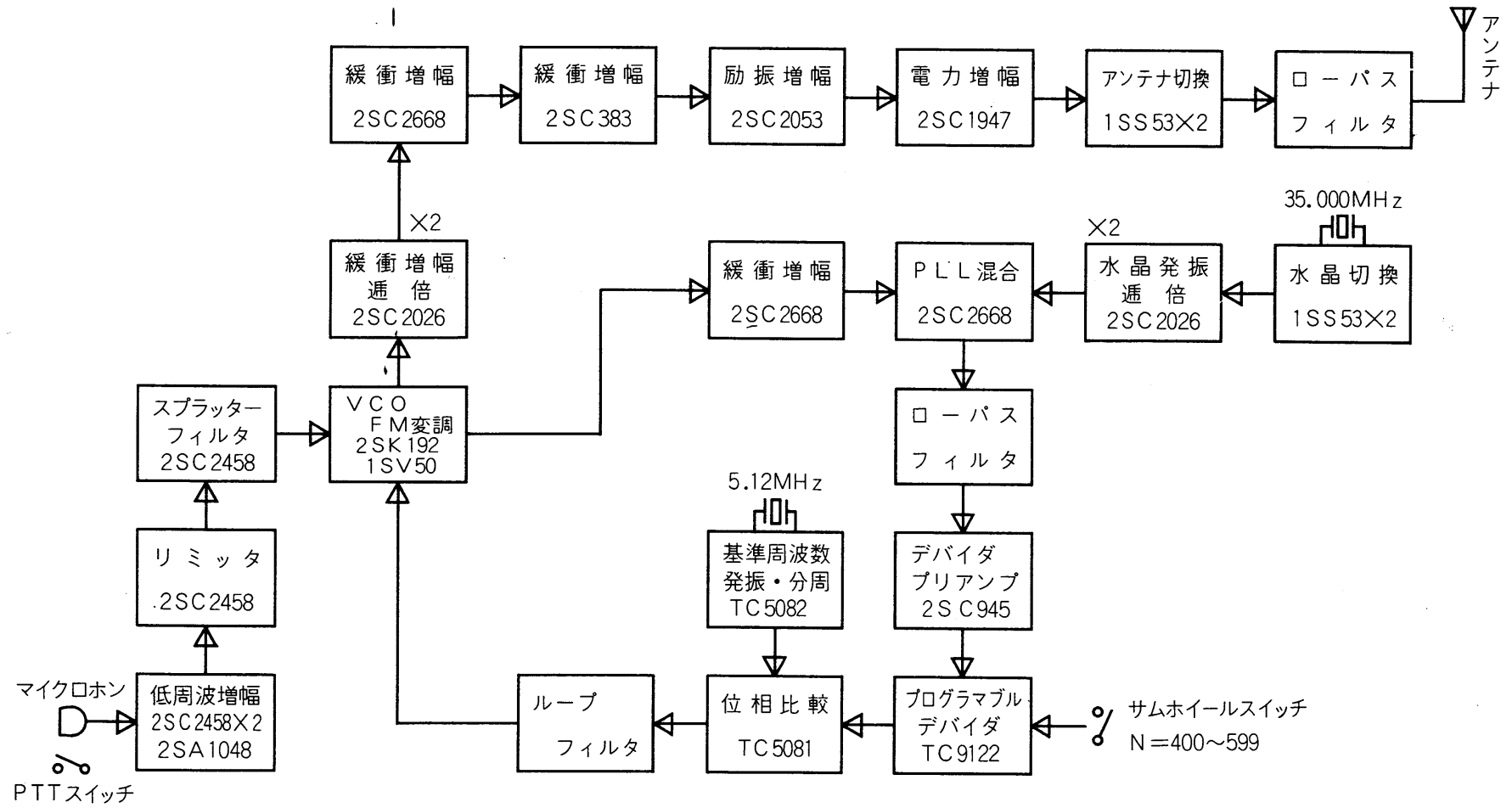
免許申請に必要な申請書類はJARL事務局、アマチュア無線機器販売店、有名書店等で販売していますからご利用ください。

その他アマチュア無線についての不明な点はJARL事務局にお問い合わせください。

| 区 分 | | 第 送信機 |
|-----------------------|------|-------------------|
| 発射可能な電波の 型式・周波数の範囲 | | F ₃ |
| | | 1 4 4 MHz 帯 |
| 変 調 の 方 式 | | リアクタンス変調 |
| 終 段 管 | 名称個数 | 2 S C 1 9 4 7 × 1 |
| | 電圧入力 | 9 V 3 W |

なお、10WモバイルブースターIC-ML1を併せてご使用の場合の申請は36ページをご覧ください。

IC-2 N送信機系統図



■ IC-ML1での免許申請

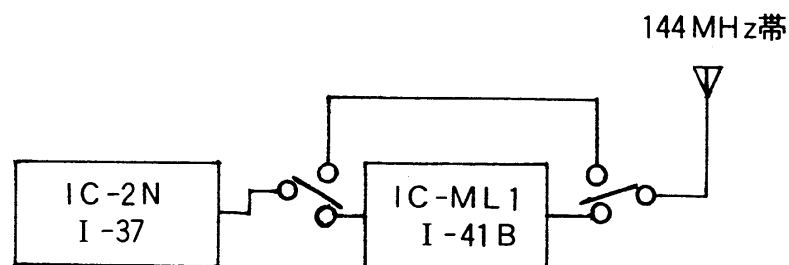
● 空中線電力が10W以下のアマチュア局を免許申請を新しく行なう場合あるいはすでにアマチュア局の免許を受けていて設備の増設申請を行なう場合は、日本アマチュア無線連盟(JARL)の保証認定を受けると電波監理局で行なう検査が省略され簡単に免許されます。免許申請書類のうち工事設計書および保証願書には下記のように記入してください。

| 区 分 | | 第 送信機 |
|---------------------------------------|---------|------------------------|
| 発 射 可 能 な 電 波 型 式 ・ 周 波 数 の 範 囲 | | F 3 1 4 4 MHz 帯 |
| 変 調 の 方 式 | | リアクタンス変調 |
| 終 段 管 | 名 称 個 数 | 2SC1947×1 2SC2094×1 |
| | 電 圧 入 力 | 9V 3W 13.8V 20W |
| 登 録 番 号 | | I-41B (IC-2Nと併用) |

● IC-2NにIC-ML1を付加して申請する場合またはすでにIC-2Nで免許を受けていてIC-ML1を追加するときは、送信機の変更となりますので、直接各地方電波監理局へ届出してください。

届書のうち工事設計書は前記のように記入してください。

送信機系統図

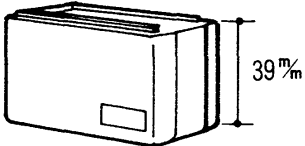
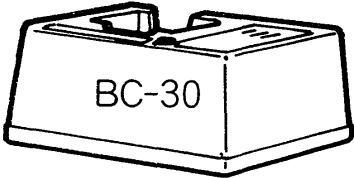
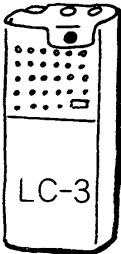
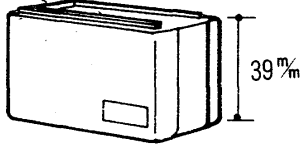
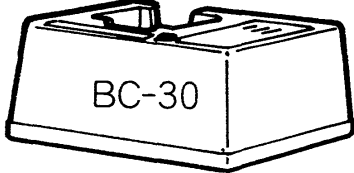
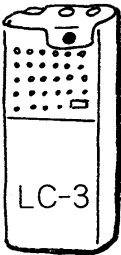
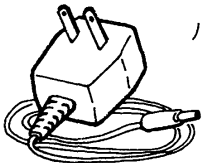
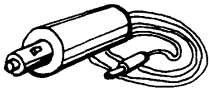
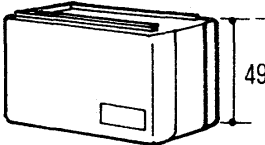
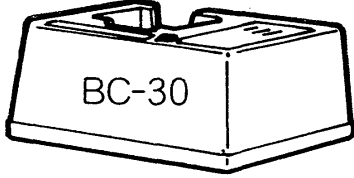
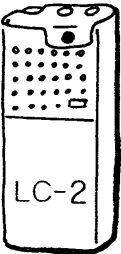


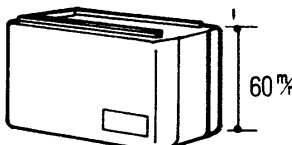
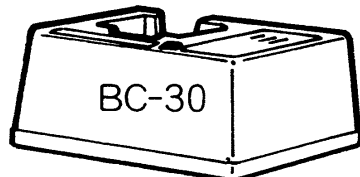
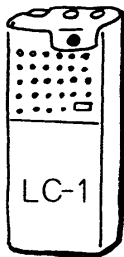
■JARL 制定144 MHz帯使用区分について

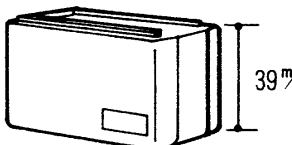
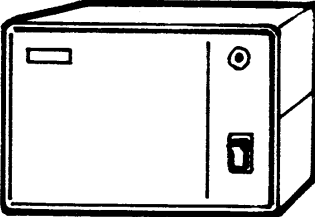
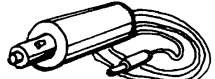
| | | | | | | | | | |
|------------------|------------------|---------------|---------|---------|----------|---------|---------|----------------|---------|
| | | 144.100 | | 145.000 | | 145.500 | 145.600 | 145.825 | 146MHz |
| 通 信 方 式 | JARLビーコン | | FM呼出周波数 | | 移動用呼出周波数 | | | | |
| | | | AM | FM | | FM | | 全電波型式 | アマチュア衛星 |
| | | | SSB | (SSTV) | | 特定周波数 | | | |
| | | | SSTV | (RTTY) | | 145.520 | | | |
| | | | A9 | (CW) | | 145.540 | | | |
| | | | RTTY | | | 145.560 | | | |
| | | CW | | | 145.580 | | | | |
| 帯域幅 | 2KHz以下 | 6KHz以下 | | 16KHz以下 | | 40KHz以下 | | | |
| 摘要 | 主として月面 反射通信など | 主として遠距 離通信 | | | | モバイル専用 | | 衛星に対応する方式で運用する | |

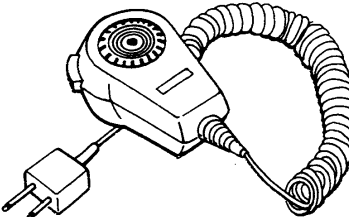

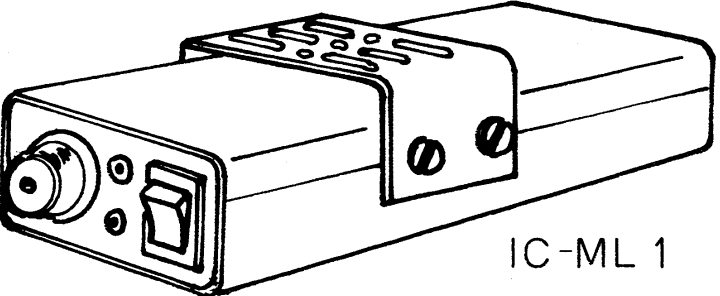
1. 使用する周波数については、チャンネル呼称ではなく、周波数による呼称とする。
2. 移動用呼出周波数および特定周波数は、自動車、ボート、ハンディなどによる局が、移動する局相互の間で通信するとき使用する。したがって固定した局、または、移動する局が特定の地点から固定した運用のためなどに使用することはできない。さらに、移動する局は使用区分にしたがって、他の周波数で運用することは任意である。
3. ()内に表示のある方式は、主に割当てた方式による運用に支障を与えないときに限って使用することができる。
4. FMによる方式は、周波数の利用効率を高めるため、なるべく速やかに、狭帯域化することが望ましい。

■オプション一覧表

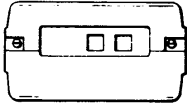
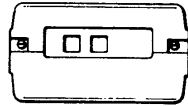
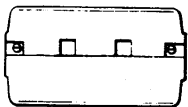
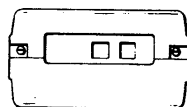
| | | | | |
|------------------------------------------------------------------------------------------------------------------------------------------------------------|-------------------------------------------------------------------------------------------------------------------------|---------------------------------------------------------------------------------------------------|------------------------------|--|
|  <p>39mm</p> <p>バッテリーパック(急速充電) IC-BP2 N-425AR×6 7.2V 1.0W</p> |  <p>BC-30</p> <p>Ni-cd充電器</p> |  <p>LC-3</p> | <p>IC-BP2</p> <p>¥ 6,200</p> | |
|  <p>39mm</p> <p>バッテリーパック(普通充電) IC-BP3 N-250AA×7 8.4V 1.5W</p> |  <p>BC-30</p> |  <p>LC-3</p> | <p>IC-BP3</p> <p>¥ 3,950</p> | |
| |  <p>バッテリーチャージャー BC-25</p> | | <p>BC-30</p> <p>¥ 9,500</p> | |
| |  <p>モバイルチャージング コード IC-CP1</p> | | <p>BC-25</p> <p>¥ 1,600</p> | |
|  <p>49mm</p> <p>バッテリーケース(乾電池仕様) IC-BP4 ※単3型ニッカド電池内蔵可能</p> |  <p>BC-30</p> <p>※乾電池は充電できません。</p> |  <p>LC-2</p> | <p>IC-BP4</p> <p>¥ 1,300</p> | |
| <p>BC-30</p> <p>¥ 9,500</p> | | | | |
| <p>レザークース LC-2 (IC-BP4装着時)</p> <p>¥ 1,000</p> | | | | |

| | | | | |
|-------------------------------------------------------------------------------------------------------------------------------------------------|-------------------------------------------------------------------------------------------------|-------------------------------------------------------------------------------------------------|-------------------------------|---------|
|  <p>バッテリーパック(急速充電) IC-BP5 N-425AR×9 10.8V 2.3W</p> |  <p>BC-30</p> |  <p>LC-1</p> | IC-BP5 | ¥ 8,500 |
| | | | BC-30 | ¥ 9,500 |
| | | | レザーケース LC-1 (IC-BP5装着時) | ¥ 1,000 |

| | | | |
|----------------------------------------------------------------------------------------------------------------------------------------------|-------------------------------------------------------------------------------------------------------------------------|-------------------------|----------------------------------------------------------------------------------------------|
|  <p>DCコンバーター IC-DC1 INPUT 13.8V OUTPUT 9.5V</p> | <p>AC電源 IC-3PB 13.8V 3A</p>  | IC-DC1 | ¥ 2,500 |
| | | IC-3PB | ¥19,000 |
| | | モバイルチャージングコード IC-CP1 |  ¥ 890 |

| | | |
|-----------------------------------------------------------------------------------------------------------------------------|-----------------------------------------------------------------------------------------------------------------------------|-------------------------------------------------------------------------------------------------------------------------------------|
|  <p>スピーカーマイクロホン IC-HM9 ¥3,200</p> |  <p>フレキシブルアンテナ IC-FA2 ¥1,600</p> |  <p>IC-ML 1 144MHz 10Wモバイルブースター ¥12,300</p> |
|-----------------------------------------------------------------------------------------------------------------------------|-----------------------------------------------------------------------------------------------------------------------------|-------------------------------------------------------------------------------------------------------------------------------------|

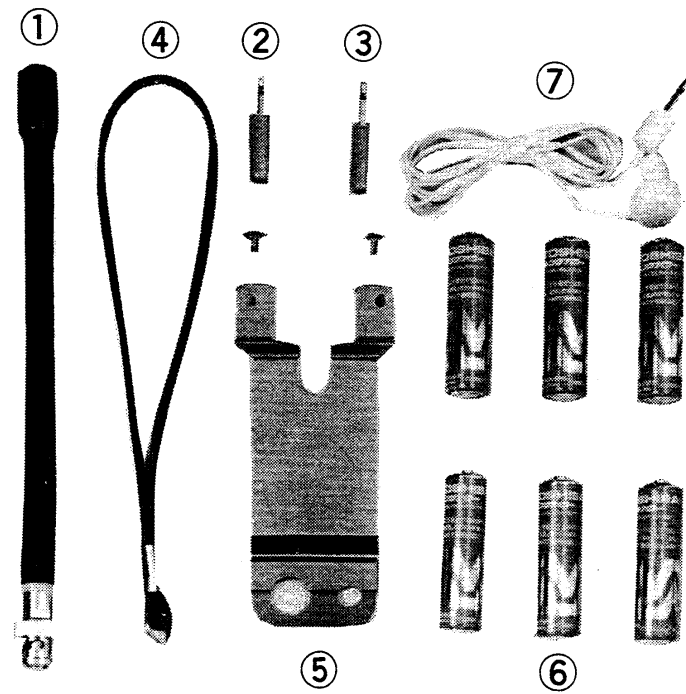
バッテリーパックと充電器の仕様

| 項目 | パック名称 | IC-BP2 | IC-BP3 | IC-BP4 | IC-BP4 | IC-BP5 |
|--------------------------------------|-------------------------------------------------------------------------------------|--------------------------------------------------------------------------------------|--------------------------------|---------------------------------------------------------------------------------------|---------------------------------------------------------------------------------------|--------|
| 内蔵電池 〔容量〕 | N-425A R (×6本) 〔400mAH〕 | N-250A A (×7本) 〔250mAH〕 | 標準乾電池式 UM-3(×6本) | 単三型Ni-cd 電池6本と入 れ替えたもの | N-425A R (×9本) 〔400mAH〕 | |
| 電源電圧 | 7.2V | 8.4V | 9.0V | 7.2V | 10.8V | |
| 送信電力 | 1.0W | 1.5W | 1.5W | 1.0W | 2.3W | |
| 充電タイプ | 急速充電 | 普通充電 | 充電できない | 普通充電 | 急速充電 | |
| 充電時間 | 1~1.5H | 約15H | | 約15H | 1~1.5H | |
| 使用できる 充電器の名称 | BC-30 | BC-30 BC-25 IC-CP1 | | BC-30 | BC-30 | |
| 充電電流 | 600mA | 25mA | | 45mA | 600mA | |
| 充電温度範囲 | +10~+40℃ | 0~+45℃ | | 0~+45℃ | +10~+40℃ | |
| 満充電検出回路 | ○ | × | | × | ○ | |
| 再充電防止回路 | ○ | × | | × | ○ | |
| 充電電流検出用 セレクター板の形状 (バッテリーパック底部) |  |  | |  |  | |
| バッテリーパックの高さ | 39 ^m / _m | 39 ^m / _m | 49 ^m / _m | 49 ^m / _m | 60 ^m / _m | |
| 内蔵電池の入れ替え | × | × | ○ | ○ | × | |

■付属品

IC-2Nには次の付属品がついていますので、
お確かめください。

- ①フレキシブルアンテナ..... 1
- ②イヤホンプラグ..... 1
- ③マイクプラグ..... 1
- ④バンドストラップ..... 1
- ⑤ベルトサスペンダー(ビス×2)..... 1
- ⑥電池 (UM-3、6ヶ) 6
- ⑦イヤホン..... 1
- 取扱説明書..... 1
- 愛用者カード..... 1



アイコム株式会社

- 本社 ☎547 大阪市平野区加美鞍作1丁目6番19号
- 北海道営業所 ☎001 札幌市北区北11条西1丁目16番地の4 鎌野ビル1F ☎(011)717-0331(代)
- 仙台営業所 ☎980 仙台市二日町11番13号 川原ビル1F ☎(0222)21-2325(代)
- 東京営業所 ☎112 東京都文京区千石4丁目14番6号 ☎(03)945-0331(代)
- 名古屋営業所 ☎456 名古屋市熱田区森後町5番11号 宝ビル1F ☎(052)682-8151(代)
- 大阪営業所 ☎547 大阪市平野区加美南1丁目8番35号 ☎(06)793-0331(代)
- 広島営業所 ☎734 広島市南区宇品御幸2丁目16番5号 ☎(082)255-0212(代)
- 四国営業所 ☎760 高松市塩上町2丁目1番5号 ☎(0878)35-3723(代)
- 九州営業所 ☎812 福岡市博多区古門戸町5番17号 ☎(092)281-1296(代)

・サービスについてのお問い合わせは各営業所サービス係宛にお願いします。

アイコム株式会社

- 本社 ㊚547 大阪市平野区加美鞍作1丁目6番19号
■北海道営業所 ㊚001 札幌市北区北11条西1丁目16番地の4 鎌野ビル1F ㊚(011)717-0331(代)
■仙台営業所 ㊚980 仙台市二日町11番13号 川原ビル1F ㊚(0222)21-2325(代)
■東京営業所 ㊚112 東京都文京区千石4丁目14番6号 ㊚(03)945-0331(代)
■名古屋営業所 ㊚456 名古屋市熱田区森後町5番11号 宝ビル1F ㊚(052)682-8151(代)
■大阪営業所 ㊚547 大阪市平野区加美南1丁目8番35号 ㊚(06)793-0331(代)
■広島営業所 ㊚734 広島市南区宇品御幸2丁目16番5号 ㊚(082)255-0212(代)
■四国営業所 ㊚760 高松市塩上町2丁目1番5号 ㊚(0878)35-3723(代)
■九州営業所 ㊚812 福岡市博多区古門戸町5番17号 ㊚(092)281-1296(代)

・サービスについてのお問い合わせは各営業所サービス係宛にお願いします。